

# Technisches Datenblatt



## Produktmerkmale

### Kühlschrank 130 l, Glastür Türen, Edelstahl

<b>Modell</b>	<b>SAP -Code</b>	00039846
DNR 200 GS	<b>Eine Gruppe von Artikeln - Web</b>	Kühl- und Gefrierschränke



- Kammervolumen [l]: 89,7
- Mindestvorrichtungstemperatur [° C]: 2
- Maximale Gerätetemperatur [° C]: 10
- Isolationsdicke [MM]: 7
- Steuertyp: digital
- Innenbeleuchtung: Ja
- Türschloss: Ja
- Öffnung des Geräts: beidseitig
- Automatisches Auftauen: Nein
- Jährlicher Energieverbrauch [KWH]: 263

<b>SAP -Code</b>	00039846	<b>Bruttovolumen [M3]</b>	0.399
<b>Netzbreite [MM]</b>	595	<b>Nettovolumen [M3]</b>	0.321
<b>Nettentiefe [MM]</b>	650	<b>Mindestvorrichtungstemperatur [° C]</b>	2
<b>Nettohöhe [MM]</b>	830	<b>Maximale Gerätetemperatur [° C]</b>	10
<b>Nettogewicht / kg]</b>	42.00	<b>Kältemittel</b>	R600a
<b>Power Electric [KW]</b>	0.063	<b>Gerätegeräusch</b>	51,2-52,3
<b>Wird geladen</b>	230 V / 1N - 50 Hz	<b>Belastungskapazität [kg]</b>	30
<b>Energieklasse</b>	B	<b>Kältemittelgewicht [g]</b>	35.00
<b>Kammervolumen [l]</b>	89,7	<b>Klimaklasse</b>	4

# Technisches Datenblatt



Technische Zeichnung

Kühlschrank 130 l, Glastür Türen, Edelstahl

Modell

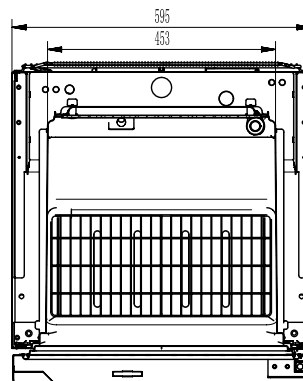
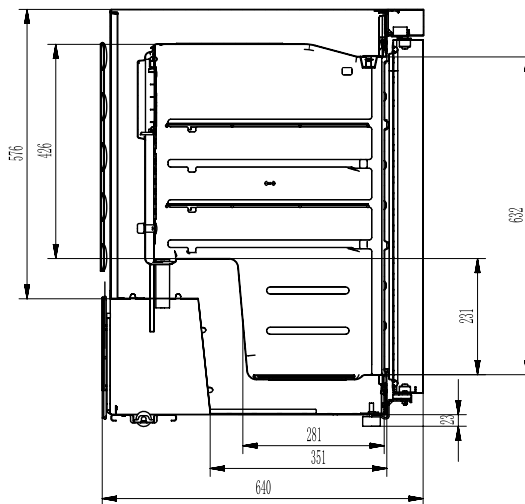
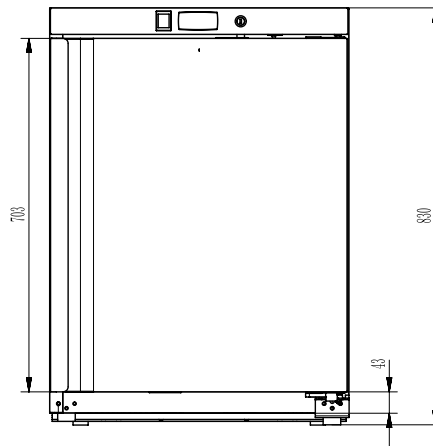
SAP -Code

00039846

DNR 200 GS

Eine Gruppe von  
Artikeln - Web

Kühl- und Gefrierschränke



# Technisches Datenblatt



technische Parameter

## Kühlschrank 130 l, Glastür Türen, Edelstahl

<b>Modell</b>	<b>SAP -Code</b>	00039846
<b>DNR 200 GS</b>	<b>Eine Gruppe von Artikeln - Web</b>	Kühl- und Gefrierschränke

**1. SAP -Code:**

00039846

**2. Netzbreite [MM]:**

595

**3. Nettentiefe [MM]:**

650

**4. Nettohöhe [MM]:**

830

**5. Nettogewicht / kg:**

42.00

**6. Bruttobreite [MM]:**

630

**7. Grobtiefe [MM]:**

667

**8. Bruttohöhe [MM]:**

950

**9. Bruttogewicht [kg]:**

48.00

**10. Gerätetyp:**

Elektrisches Gerät

**11. Power Electric [KW]:**

0.063

**12. Wird geladen:**

230 V / 1N - 50 Hz

**13. Energieklasse:**

B

**14. Kältemittel:**

R600a

**15. Kühltyp:**

statisch mit Ventilator

**16. Material:**

Edelstahl

**17. Min Umgebungstemperatur [° C]:**

0

**18. Maximale Umgebungstemperatur [° C]:**

38

**19. Geräteeigenschaften 2:**

kühlend

**20. Kammervolumen [l]:**

89,7

**21. Bruttovolumen [M3]:**

0.399

**22. Nettovolumen [M3]:**

0.321

**23. Arbeitsplatzmaterial:**

SS201

**24. Verstellbare Füße:**

Ja

**25. Isolationsdicke [MM]:**

7

**26. Öffnung des Geräts:**

beidseitig

**27. Dichtung:**

Ja

**28. Anzahl der Türen:**

1

# Technisches Datenblatt



technische Parameter

## Kühlschrank 130 l, Glastür Türen, Edelstahl

<b>Modell</b>	<b>SAP -Code</b>	00039846
<b>DNR 200 GS</b>	<b>Eine Gruppe von Artikeln - Web</b>	Kühl- und Gefrierschränke

**29. Einheit:**

Ja

**37. Zyklus Auftauen:**

Nein

**30. Steuertyp:**

digital

**38. Gerätegeräusch:**

51,2-52,3

**31. Türschloss:**

Ja

**39. Belastungskapazität [kg]:**

30

**32. Innenbeleuchtung:**

Ja

**40. Kältemittelgewicht [g]:**

35.00

**33. Jährlicher Energieverbrauch [KWH]:**

263

**41. Anzahl der Gitter:**

3

**34. Mindestvorrichtungstemperatur [° C]:**

2

**42. Gittergröße [mm x mm]:**

479x405

**35. Maximale Gerätetemperatur [° C]:**

10

**43. Klimaklasse:**

4

**36. Automatisches Auftauen:**

Nein

**44. Querschnitt der Leiter CU [mm<sup>2</sup>]:**

0,5